

Споттер (Spotter).

Аппарат для точечной сварки и рихтовки.



Модель: GI12114.
Руководство пользователя.

Содержание.

В общем про споттеры (spotters).....	2
Подключение массы к рихтуемой поверхности.....	3
1. Технические характеристики.....	4
2. Панель управления.....	4
3. Комплектация.....	5
4. Режимы работы.....	5
4.1 Волнистая проволока для вытяжки ребер жесткости - сварка и рихтовка.....	5
4.2 ОТ-шайбы - сварка и рихтовка.....	6
4.3 Треугольник - сварка и рихтовка.....	6
4.4 “Шайба” - сварка и рихтовка.....	7
4.5 “Шпилька” - сварка и рихтовка.....	7
4.6 Углеродный стержень - прогрев металла для усадки.....	8
4.7 Односторонняя точечная сварка.....	8
4.8 Шовная сварка заплаток.....	8
5. Техника безопасности.....	9
6. Гарантийный талон.....	11

В общем про споттеры (spotters).

Для облегчения кузовных работ в Европе, а затем в США, Японии стали использовать споттеры. В последнее время в Украине споттеры становятся очень популярными. Споттер – это специализированное сварочное оборудование, разработанное исключительно для ремонта автомобилей, точнее, для ремонта панелей кузова. Споттеры практически незаменимы при правке небольших вмятин кузовных панелей, особенно в случае затрудненного доступа к обратной стороне зоны деформаций. В таких случаях рихтовочное усилие можно приложить только с внешней стороны панели. Для этого при помощи споттера в зоне деформаций временно приваривают ряд штучных крепежных элементов (гвоздей, шпилек, шайб, крючков и т.п.). Временные элементы играют роль точек приложения вытягивающего усилия. Оно может быть ударным, что характерно при применении инерционного молотка, или плавным в случае использования рычажных устройств. После выправления дефекта временные элементы удаляются.

С точки зрения принципа работы, споттер представляет собой аппарат контактной сварки, но в отличие от сварочных клещей в нем используется иная ее разновидность - сварка сопротивлением. Схема сварки сопротивлением аналогична односторонней точечной. Один из выводов источника тока подсоединяется к привариваемому элементу, другой - к панели. Разница заключается в том, что при сварке сопротивлением в месте контакта металл соединяемых деталей нагревается до температуры, близкой к температуре плавления, но не превышающей ее ($T_{нагр} = 0,8-0,9 T_{плав}$). При этом в месте сварки не происходит образования расплавленного ядра точки. Достаточно прочное соединение получается в результате пластической деформации нагретого металла сжимающим усилием. При работе споттером усилие сжатия между привариваемым элементом и панелью создается вручную. Для этого элемент крепится в удобном ручном пистолете (стаддере), через который осуществляется подвод тока. Тонкость применения споттера заключается в точном выборе режима сварки (величины и длительности импульса тока). При правильной установке параметров сварное соединение получается, с одной стороны, достаточно прочным для передачи рихтовочного усилия, с другой стороны

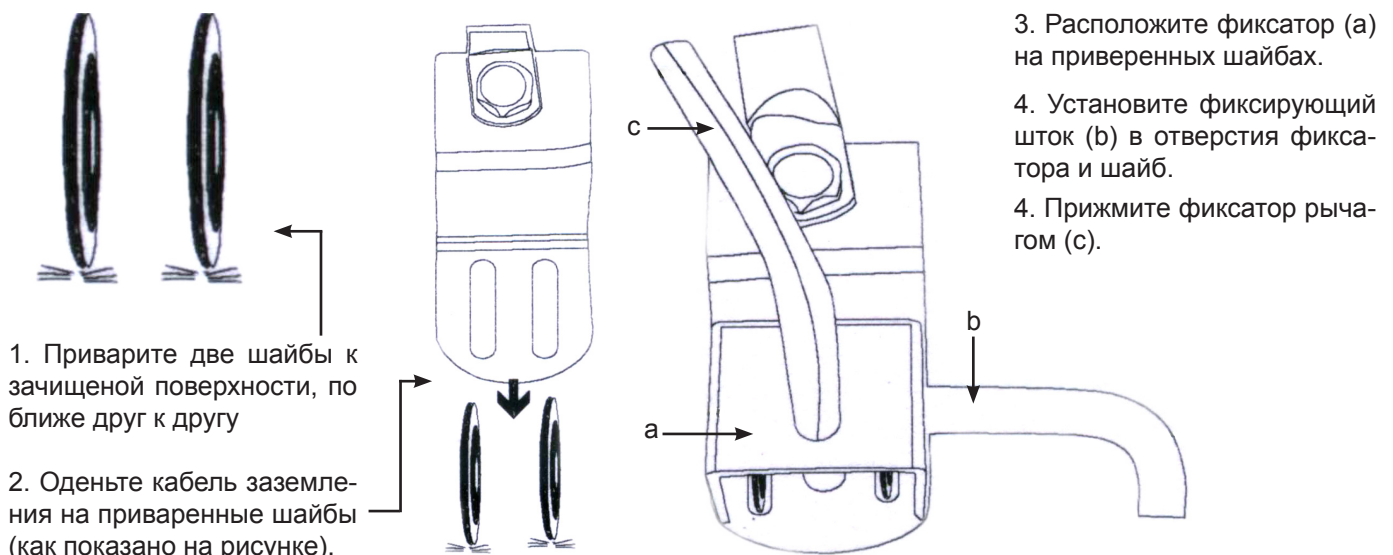
легко разрушаемым при скручивании приваренного элемента. Процесс сваривания скоротечен, вручную осуществить дозирование сварочного импульса очень трудно. В большинстве случаев эта задача решается с помощью цифровой электроники, управляющей режимами сварки. Это дает основание некоторым производителям называть свою продукцию цифровыми споттерами. Второй тонкий момент работы со споттером - крепление второго вывода источника тока к кузовной панели. Поскольку цепь сварочного тока замыкается через участок кузовной панели, для уменьшения потерь место крепления второго вывода располагают как можно ближе к месту сварки и тщательно зачищают. Если работа споттером ведется на двери или другом элементе, соединяемом с кузовом петлями, подсоединять второй электрод источника питания нужно только к ремонтируемой панели. Протекание сварочного тока через петли должно быть исключено. Споттеры G.I.KRAFT имеют стационарный источник питания. В этом случае пистолет соединяется с одним из выводов блока питания гибким кабелем большого сечения. Мощность блока питания таких устройств позволяет не только приваривать временные крепежные элементы, но и выполнять ряд других, весьма полезных при кузовном ремонте, технологических операций. Используя различные сменные наконечники и варьируя выходные параметры блока питания, можно осуществлять одностороннюю точечную сварку, шовную сварку заплат и отжиг небольших фрагментов панелей.

Как говорилось, различие между процессом сварки сопротивлением и двусторонней точечной заключается лишь в интенсивности нагрева места соединения деталей и иногда в схеме подвода мощности к ним. Это, при соответствующей мощности источника тока, дает возможность создавать универсальные машины, объединяющие возможности классического споттера и ручного аппарата контактной точечной сварки. Универсальные аппараты оснащаются мощным (от 5 до 25 кВА) источником тока, имеющим однофазное или трехфазное питание. Универсальные аппараты комплектуются передвижной тележкой, набором расходных деталей для споттера, инерционным молотком. Некоторые споттеры позволяют нагревать металл. В случае небольших повреждений можно при нагревании восстановить форму металлической детали.

ВНИМАНИЕ! перед началом работы ознакомьтесь с инструкцией!

Подготовка к работе.

Подключение массы на рихтуемую деталь.



1. Технические характеристики.

Напряжение питания:	220В
Потребляемая мощность:	2000Вт
Плавкий предохранитель:	52А
Класс изоляции:	Н
Толщина односторонней сварки:	2мм
Масса аппарата:	80 Кг
Габаритные размеры:	920X600X1500мм

2. Панель управления.

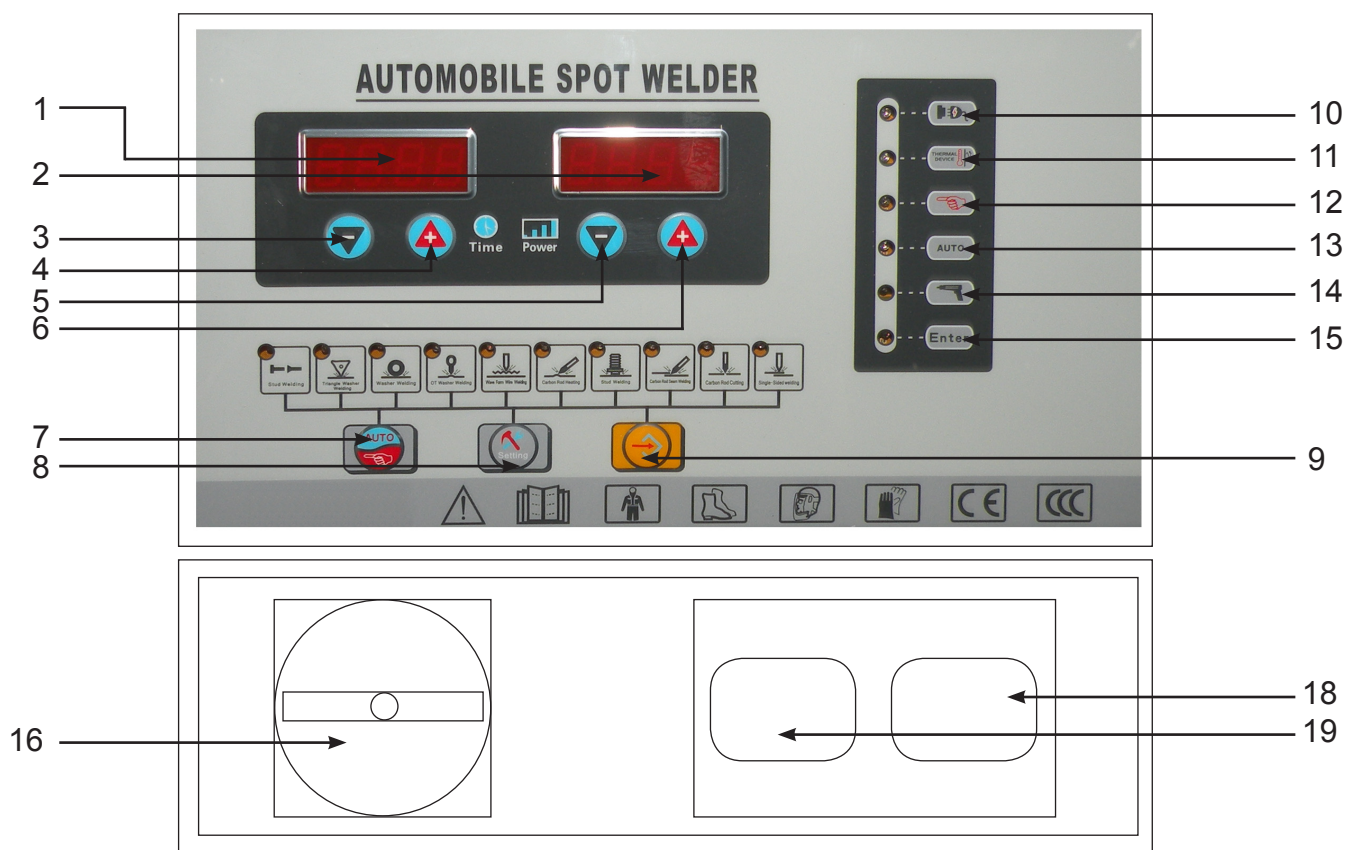
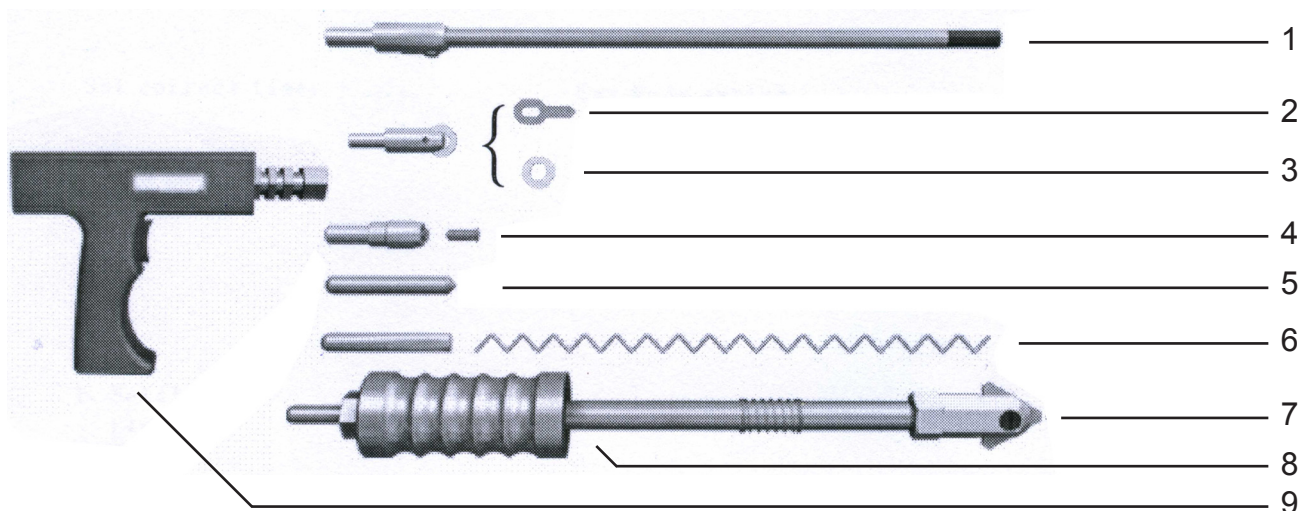


рис.1 - Общий вид панели управления аппаратом.

- | | | |
|------------------------|----------------------------------|---|
| 1. Экран "Время" | 7. Автоматический/ Ручной режимы | 13. Индикатор автоматического режима |
| 2. Экран "Мощность" | 8. Сварочные программы | 14. Индикатор работы сварочн. пистолета |
| 3. Уменьшение времени | 9. "Подтвердить" | 15. Индикатор "Подтвердить" |
| 4. Увеличение времени | 10. Индикатор мощности | 16. Переключатель питания |
| 5. Уменьшение мощности | 11. Индикатор перегрева | 17. Кабель сварочного пистолета |
| 6. Увеличение мощности | 12. Индикатор ручного режима | 18. Кабель заземления |

3. Комплектация.



- | | |
|--|---|
| 1. Углеродный стержень + держатель | 6. Волнистая линия (комплект) |
| 2. ОТ-шайба (комплект) + держатель | 7. Треугольная насадка (комплект) + держатель |
| 3. Круглая шайба (комплект) + держатель | 8. Обратный молоток для рихтовки |
| 4. Насадка “шпилька” (комплект) + держатель | 9. Сварочный пистолет |
| 5. Насадка для односторонней точечной сварки | |

4. Режимы работы.

4.1 Волнистая проволока для вытяжки ребер жесткости - сварка и рихтовка.

Волнистая проволока используется для вытяжки ребер жесткости. Перед началом работы необходимо тщательно зачистить место для зажима массы и место, к которому будет привариваться специальное приспособление. Сначала проволока путем точечной сварки приваривается к предварительно подготовленной поверхности. Экспериментальным путем подбирается сила тока и время импульса (в зависимости от толщины металла эти настройки могут меняться). Затем с помощью захвата с крюками и обратного молотка или с помощью вытяжного приспособления происходит процесс вытяжки ребер жесткости поврежденной поверхности. После вытяжки волнистую проволоку следует удалить путем наклона проволоки в разные стороны.



рис.3 - Приваривание волнистой линии.



рис.4 - Выравнивание при помощи захвата “гребенка”.

4.2 ОТ-шайбы - сварка и рихтовка.

При работе со «спецшайбами» подготовительные работы будут аналогичны описанным выше. «Спецшайба» вставляется в намагниченный наконечник, выбирается сила тока и длительность импульса, и приваривается шайба строго перпендикулярно к выравниваемой поверхности. При необходимости приваривают несколько шайб и специальными захватами вытягивают. Это могут быть рихтовочная стапель или обратный молоток с насадкой «крюк».



рис.5 - Пример использования ОТ-шайб.

После правки, «спецшайба» удаляется поворотными движениями и участок обрабатывается рихтовочным рубанком.

.....

4.3 Треугольник - сварка и рихтовка.

В обратный молоток, подключенный к стаддеру, вставляется насадка для приваривания «треугольника», затем он фиксируется в положении одним из углов вниз. Подготовительные работы аналогичны вышеприведенному описанию. «Треугольник», также как и остальные приспособления приваривается строго перпендикулярно к рихтуемой поверхности. Дефекты устраняются обратным молотком, затем наклонами в разные стороны отделяется от поверхности.



рис.6 - Пример использования треугольной насадки.

4.4 “Шайба” - сварка и рихтовка.

Для приваривания, в пистолет вставляется намагниченная насадка для приваривания шайб и спецшайб. Рихтуемая поверхность и место захвата «массы» должны быть тщательно зачищены. Не допускайте прохождения тока через дверные навесы! После того как шайба приварена, с помощью обратного молотка или других захватных приспособлений производится рихтовка поверхности.



рис.7 - Пример использования насадки “шайба”.

4.5 “Шпилька” - сварка и рихтовка.

Контактный способ приварки применяется предпочтительно при работе с нержавеющей сталью, а также с нелегированными и оцинкованными металлами (15μ). При этом шпилька вставляется в крепеж и прижимается к рабочей детали пистолетом или автоматической сварочной головкой. Под действием пружины сварочного пистолета привариваемый метиз плотно прижимается к поверхности заготовки с характерным для конденсаторной сварки зарядом на кончике метиза. Нажатием кнопки на пистолете накопленная конденсаторная энергия высвобождается через тиристор. Зажженный кончик шпильки нагревается до степени плавления. При этом возникающая электрическая дуга полностью приплавляет кончик шпильки к детали.



По истечении сварочного времени в 1-3 м/сек и усилия до 15,000А шпилька и основной материал однородно соединены и имеют лишь незначительную сварочную зону в несколько десятых миллиметров. Поэтому шпильки могут привариваться к очень тонким листам без существенных деформаций и обесцвечивания на них с обратной стороны.

Для приваривания «шпильки» используется специальная насадка на пистолет. В нее вставляется «шпилька» и приваривается. Затем на нее накручивается гайка в комплекте с вытяжным устройством и правится поверхность.

4.6 Углеродный стержень - прогрев металла для усадки.

Углеродный стержень используется для прогрева металла перед правкой рихтовочным молотком. На пистолет устанавливается специальная насадка, фиксирующая углеродный стержень. Место контакта стержня с поверхностью должно быть также предварительно подготовлено.



рис.8 - Пример использования углеродного стержня.

4.7 Односторонняя точечная сварка.

При односторонней точечной сварке, как и в других случаях, поверхность, к которой приваривают и которую приваривают, должна быть хорошо зачищена. В пистолет вставляется медный наконечник для точечной сварки, выбирается сила тока и время импульса, и производится приваривание.

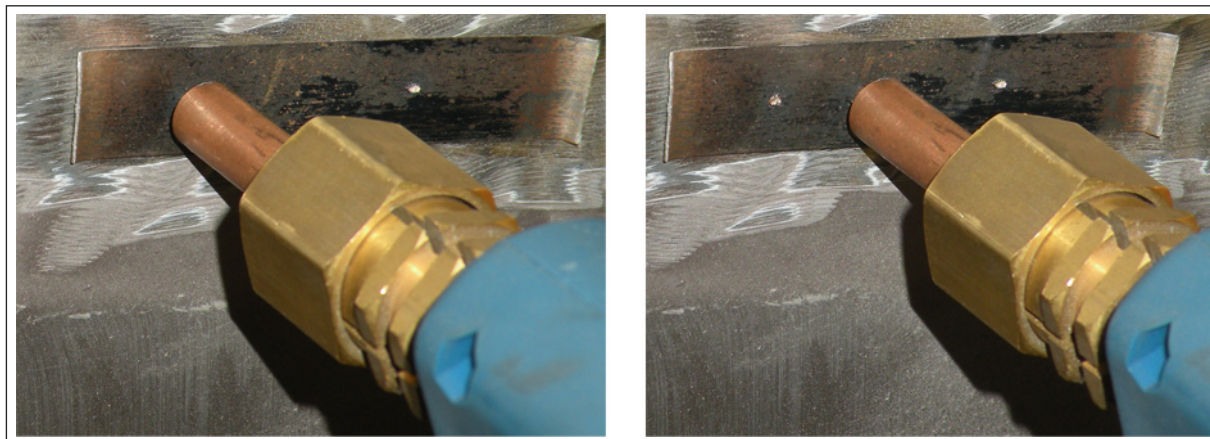


рис.9 - Пример односторонней точечной сварки.

4.8 Шовная сварка заплаток.

Шовная сварка - способ, при котором детали соединяются швом, состоящим из отдельных сварных точек (литых зон), перекрывающих или не перекрывающих одна другую. При сварке с перекрытием точек шов будет герметичным, а при сварке без перекрытия шов практически не отличается от ряда точек, полученных при точечной сварке. Шовная сварка, выполняемая при непрерывном движении деталей и непрерывном протекании сварочного тока, называется непрерывной. Такую сварку редко применяют из-за сильного перегрева поверхности деталей. Наибольшее распространение имеет прерывистая шовная сварка, при которой детали

перемещаются непрерывно, а ток включается и выключается на определенные промежутки времени и при каждом включении (импульсе) тока образуется единичная литая зона.



рис.10 - Пример шевной сварки.

5. Техника безопасности.

Перед эксплуатацией споттера внимательно прочитайте инструкцию! Путь прохождения тока от места контакта к зажиму «массы» должен исключать наличие шарнирных соединений, навесов и других подвижных соединений.

Энергоснабжение

Подключение к электропитанию необходимо проводить в соответствии с действующими в стране нормами и требованиями; Нельзя производить сварочные работы в помещениях с повышенной влажностью или под дождем; Запрещается вскрывать аппарат (для проведения технического или сервисного обслуживания), если не выполнены следующие условия: выключатель аппарата установлен в положение «ВЫКЛ»; автоматический линейный выключатель установлен в положение «ВЫКЛ» и заблокирован ключом; произведено отключение питающего кабеля. Из-за имеющихся в конструкции аппарата конденсаторов техническое обслуживание можно проводить только тогда, когда установка находится в выключенном состоянии как минимум 5 минут.

Электромагнитные поля

Во время работы споттер генерирует сильные электромагнитные поля, что может стать причиной функциональных сбоев или повредить работе: кардиостимуляторов, протезов, часов, магнитных карт, инструмента, локальных сетей и телефонных линий.

Возгорание, взрывоопасность, задымление

Во время сварочных работ образуются искры и дым, и чтобы избежать опасных последствий следует: в радиусе как минимум 10 метров убрать все жидкие и газообразные горючие материалы, предметы из легковоспламеняющихся материалов; следить за достаточной вентиляцией помещений, во избежание образования интенсивного дыма во время сварки необходимо провести очистку обрабатываемого материала (например, лакированные, загрязненные смазочными материалами или растворителями поверхности необходимо обработать гальваническим способом).

Применение не по назначению

Использование споттера в целях, для которых он не предназначен может стать причиной несчастных случаев или привести к выходу его из строя.

Прочие риски

Персонал ответственный за проведение работ должен быть проинформирован о специфике

проведения данных работ. В зоне проведения сварочных работ не должны находиться посторонние люди. Пользоваться аппаратом одновременно может только один оператор.

Высокая температура

Электроды и рабочая поверхность могут нагреваться более чем на 65°C, поэтому работнику необходимо носить защитную одежду.

ОБЯЗАТЕЛЬНОЕ ИСПОЛЬЗОВАНИЕ ЗАЩИТНЫХ СРЕДСТВ:

- Защитная одежда;
- Специальные очки;
- Защитные перчатки.

ЗАПРЕЩАЕТСЯ:

Доступ не обученного персонала;

Доступ лиц с кардиостимуляторами или протезами;

Ношение металлических предметов и часов, магнитных карт;

К эксплуатации споттера допускается только один оператор.

5. Гарантийный талон.

Наименование изделия:
Модель:
Серийный номер:
Срок гарантии:
Дата продажи:
Продавец (Ф.И.О):
Место для подписи и печати (штампа): _____

Внимание! Гарантийные обязательства выполняются только при наличии гарантийного талона и товарного чека.

Гарантия не распространяется:

- на части изделия которые легко повреждаются, пластмассу и т.п.;
- на механические повреждения проводов и разъемов;
- на периодическое обслуживание, замену, ремонт частей в связи с их естественным износом;
- на расходные материалы;
- на действие форс-мажорных обстоятельств (пожар, наводнение, и т.п.);

При наличии внешних условий (установки и эксплуатации), которые не отвечают стандартам, установленным производителем (в т.ч. напряжение и частота электросети), не гарантируется нормальная работа изделия. А в случае повреждения или порча изделия, производитель и продавец за нее ответственности не несет.